

**polaris**  
ТЕХНИКА УЮТНОЙ ЖИЗНИ

Руководство по эксплуатации / Гарантия  
Пайдалану жөніндегі нұсқау / Кепілдік  
Інструкція з експлуатації / Гарантія  
Manual instruction / Guarantee



**PWK 1771CL**  
Чайник электрический  
Электр шәйнек  
Чайник електричний  
Electric kettle

**Чайник электрический бытовой  
POLARIS  
Модель PWK 1771CL**

**Руководство по эксплуатации**

Благодарим Вас за выбор продукции торговой марки POLARIS. Наши изделия разработаны в соответствии с высокими требованиями качества, функциональности и дизайна. Мы уверены, что Вы будете довольны приобретением нового изделия от нашей фирмы.

Перед началом эксплуатации прибора внимательно и полностью изучите данное руководство, в котором содержится важная информация, касающаяся Вашей безопасности, а также рекомендации по правильному использованию прибора и уходу за ним.

Сохраните руководство вместе с гарантийным талоном, кассовым чеком, по возможности, картонной коробкой и упаковочным материалом.

**Оглавление**

1. ОБЩАЯ ИНФОРМАЦИЯ.....	3
2. СФЕРА ИСПОЛЬЗОВАНИЯ .....	3
3. ОПИСАНИЕ ПРИБОРА.....	3
4. КОМПЛЕКТАЦИЯ .....	3
5. ПОДГОТОВКА К РАБОТЕ.....	4
6. ПОРЯДОК РАБОТЫ .....	4
7. ЧИСТКА И УХОД.....	5
8. ТРАНСПОРТИРОВАНИЕ И ХРАНЕНИЕ.....	6
9. ТРЕБОВАНИЯ ПО УТИЛИЗАЦИИ .....	6
10. ПОИСК И УСТРАНЕНИЕ НЕИСПРАВНОСТЕЙ .....	6
11. УКАЗАНИЯ ПО БЕЗОПАСНОСТИ ДАННОГО ПРИБОРА.....	7
12. ОБЩИЕ УКАЗАНИЯ ПО БЕЗОПАСНОСТИ ПРИ РАБОТЕ С ЭЛЕКТРОПРИБОРАМИ.....	8
13. ТЕХНИЧЕСКИЕ ХАРАКТЕРИСТИКИ .....	9
14. ИНФОРМАЦИЯ О СЕРТИФИКАЦИИ .....	9
15. ГАРАНТИЙНОЕ ОБЯЗАТЕЛЬСТВО.....	11

## 1. ОБЩАЯ ИНФОРМАЦИЯ

Настоящее руководство по эксплуатации предназначено для ознакомления с техническими данными, устройством, правилами эксплуатации и хранения чайника электрического бытового POLARIS, модель PWK 1771CL (далее по тексту – чайник, прибор).

## 2. СФЕРА ИСПОЛЬЗОВАНИЯ

- Прибор предназначен для бытового применения в соответствии с данным руководством:
  - в местах постоянного проживания;
  - в пунктах питания сотрудников магазинов, офисов, фермерских хозяйств и других подразделений;
  - в гостиницах и других местах, предназначенных для проживания;
  - в местах, предназначенных для ночлега и завтрака.
- Прибор не предназначен для промышленного и коммерческого использования.
- Производитель не несет ответственности за ущерб, возникший в результате неправильного или непредусмотренного настоящим руководством использования.
- 

## 3. ОПИСАНИЕ ПРИБОРА

Чайник электрический предназначен для кипячения питьевой воды.



## 4. КОМПЛЕКТАЦИЯ

- |                                |         |
|--------------------------------|---------|
| 1. Чайник с подставкой питания | – 1 шт. |
| 2. Руководство по эксплуатации | – 1 шт. |
| 3. Список сервисных центров    | – 1 шт. |

- 4. Гарантийный талон – 1 шт.
- 5. Упаковка (полиэтиленовый пакет + коробка) – 1 шт.

## 5. ПОДГОТОВКА К РАБОТЕ

- Перед первым использованием чайника удалите все упаковочные и рекламные материалы снаружи и изнутри.
- Установите подставку питания на гладкую, чистую и прохладную поверхность.
- Несколько раз промойте чайник холодной водой.
- Установите чайник на подставку питания.

*Перед использованием воды из чайника для питья настоятельно рекомендуем прокипятить чайник 2-3 раза, меняя воду, и слить кипяченую воду, чтобы очистить чайник изнутри.*

### Установка фильтра

- Откройте крышку чайника, проверьте, установлен ли фильтр в носике.
- Убедитесь, что он хорошо закреплен и установлен правильно.
- Если фильтр не установлен, вставьте его сверху через горловину нижним краем в паз корпуса напротив носика чайника выпуклой стороной к носику, затем нажмите на верхний край фильтра до щелчка.
- Закройте крышку.  
*Следите за тем, чтобы фильтр был всегда хорошо закреплен в носике чайника.*

## 6. ПОРЯДОК РАБОТЫ

### 1. Наполнение чайника водой

- Снимите чайник с подставки питания перед тем, как наполнить его водой.
- Налейте холодную питьевую воду через носик или горловину чайника так, чтобы ее уровень был между отметками min 0,5 l и max 1.7 l .

### 2. Включение чайника

**⚠** **Перед тем как подключать чайник к сети, убедитесь, что напряжение, указанное на шильдике прибора (расположен на дне чайника и подставки питания), соответствует напряжению в вашей сети.**

- Установите чайник на подставку питания.  
Следите, чтобы вода не попала на электрические соединения.
- Вставьте вилку сетевого шнура в розетку.
- Включите чайник нажатием клавиши переключателя ВКЛ/ВЫКЛ (I/O) в положение (I). Загорится подсветка шкалы.
- Начнется нагрев воды.

### Внимание!

Если вы случайно включили чайник без воды, сработает система защиты: нагрев отключится и подсветка погаснет, при этом переключатель ВКЛ/ВЫКЛ (I/O) останется в положении ВКЛ (I). Его следует установить в положение ВЫКЛ (O) вручную. Перед дальнейшим использованием чайника снимите его с подставки питания и дайте остыть в течение 30 минут, а затем наполните холодной водой.

### 3. Выключение чайника

- Когда вода закипит, чайник выключится автоматически. Подсветка шкалы погаснет.

- При необходимости, вы можете отключить чайник вручную, переведя клавишу переключателя ВКЛ/ВЫКЛ (I/O) в положение (O).
- Не рекомендуется кипятить одну и ту же воду дважды.

**Внимание!**

Не снимайте чайник с подставки, пока он не отключился.

Если крышка чайника не закрыта или закрыта не полностью, автоматическое выключение не сработает.

- Выливайте воду из чайника постепенно. Помните, что внутри находится кипяток.
- Держите чайник только за ручку.
- После отключения нагрева, чайником можно снова пользоваться через 15-20 сек.

## 7. ЧИСТКА И УХОД

1. Отключите чайник от сети и дайте ему остыть.
2. Протрите чайник снаружи влажной тканью.  
**Никогда не погружайте чайник, шнур, вилку или подставку питания в воду.**

3. Удаление накипи

Вследствие содержания в воде солей на дне и стенках чайника образуется накипь. Наличие накипи и осадка необходимо проверять регулярно и своевременно их удалять. Если Ваш чайник кипятит воду слишком долго, отключается до закипания или издает при работе чрезмерный шум, это означает, что он нуждается в очистке от накипи. Появление накипи зависит от жесткости воды. Проводите очистку от накипи хотя бы 1 раз в месяц. Для очистки Вашего чайника от накипи можно использовать **раствор лимонной кислоты**:

- Смешайте 25 г лимонной кислоты с 0,5 л горячей воды.
- Залейте жидкость в чайник.
- Оставьте на 15 минут.
- Ополосните чайник холодной водой два – три раза.
- При необходимости повторите очистку.

Для очистки Вашего чайника от накипи можно использовать **слабый раствор уксуса**.

- Разведите 2/3 части воды и 1/3 части 6% уксуса.
- Налейте этот раствор в чайник так, чтобы был покрыт нагревательный элемент, вскипятите 2 – 3 раза, с паузами в 20 минут.
- Ополосните чайник чистой водой два – три раза и протрите сухой тряпкой.
- При необходимости повторите очистку.

Вы также можете использовать специальное **средство для очистки от накипи**, подходящее для металлических чайников. Следуйте рекомендациям изготовителя средства.

**Внимание!**

Никогда не используйте агрессивные и абразивные моющие средства для чистки чайника. При использовании порошка для очистки чайников от накипи всегда добавляйте воду в соответствии с рекомендациями производителя порошка. Никогда не используйте эти средства без воды.

Все манипуляции загрузки/выгрузки/промывки производите только с отключенным от сети чайником.

4. Чистка фильтра

- Отключите подставку от сети и снимите чайник с подставки. Вылейте оставшуюся воду. Остудите чайник, если он горячий.
- Откройте крышку чайника.
- Извлеките фильтр, придерживая его изнутри колбы и слегка надавив пальцем на защелку фильтра со стороны носика, чтобы фиксирующий выступ вышел из зацепления с корпусом, и вытяните его вверх.
- Подставив фильтр под струю воды, аккуратно удалите загрязнения с помощью мягкой щеточки (не входит в комплект).
- Очищенный фильтр установите на место согласно описанию в разделе 5 настоящего Руководства.

**Внимание!**

Не извлекайте фильтр при наличии в чайнике горячей воды.

## 8. ТРАНСПОРТИРОВАНИЕ И ХРАНЕНИЕ.

Электроприборы транспортируют всеми видами транспорта в соответствии с правилами перевозки грузов, действующими на транспорте данного вида и обеспечивающими проведение механизированных погрузочно-разгрузочных работ. При транспортировании приборов должна быть обеспечена защита от повреждений - сохранность качества изделий и внешнего вида потребительской тары

Транспортирование приборов должно исключать возможность непосредственного воздействия на них атмосферных осадков и агрессивных сред.

Электроприборы хранятся в закрытом сухом и чистом помещении при температуре окружающего воздуха не выше плюс 40°С с относительной влажностью не выше 70% и отсутствии в окружающей среде пыли, кислотных и других паров, отрицательно влияющих на материалы приборов.

## 9. ТРЕБОВАНИЯ ПО УТИЛИЗАЦИИ

Отходы, образующиеся при утилизации изделий, подлежат обязательному сбору с последующей утилизацией в установленном порядке и в соответствии с действующими требованиями и нормами отраслевой нормативной документации, в том числе в соответствии с СанПиН 2.1.7.1322-03 «Гигиенические требования к размещению и обезвреживанию отходов производства и потребления.»

## 10. ПОИСК И УСТРАНЕНИЕ НЕИСПРАВНОСТЕЙ

Проблема	Возможная причина	Устранение проблемы
Чайник отключается до того, как вода закипела	На нагревательном элементе образовалась накипь	Очистите чайник от накипи в соответствии с рекомендациями раздела 5. «Чистка и уход»
Чайник не включается	Сетевая розетка не работает	Подключите чайник к другой розетке

	Шнур питания поврежден	Для ремонта или замены обратитесь в авторизованный сервисный центр
	Сработала защита от включения чайника без воды	Дайте чайнику остыть в течение 30 минут, затем наполните холодной водой

**!** Во избежание риска пожара, поражения электрическим током, получения травмы при использовании вашего прибора, а также его поломки, строго соблюдайте основные меры предосторожности при работе с данным прибором, а также общие указания по безопасности при работе с электроприборами.

## 11. УКАЗАНИЯ ПО БЕЗОПАСНОСТИ ДАННОГО ПРИБОРА

- Используйте чайник только для нагрева воды. Никогда не заполняйте чайник другими жидкостями.
- **Никогда не включайте чайник без воды.**
- Для заполнения берите только чистую холодную питьевую воду.
- Не ставьте чайник около стен, в углу помещения, под нависающими панелями или кухонными шкафами.
- Устанавливайте чайник только на ровные, термостойчивые и сухие поверхности.
- Не заполняйте чайник выше отметки **max** 1.7l и ниже отметки **min** 0.5l. Если чайник переполнен, то при кипении вода будет выплескиваться из носика.
- Свисающие шнуры могут быть причиной несчастных случаев, особенно, если за шнур потянули дети. Рекомендуется ставить чайник на рабочей поверхности как можно дальше от края стола/рабочей поверхности.
- Следите за тем, чтобы крышка чайника была плотно закрыта во время нагревания.
- Никогда не наливайте воду в чайник, когда он находится на подставке питания.
- Никогда не оставляйте чайник без присмотра во время работы.
- Не прикасайтесь к корпусу чайника (так как после включения он нагревается), а также не держите руки над паром, выходящим из носика и из-под крышки. Берите чайник только за ручку.
- Когда в чайнике находится горячая вода, для дополнительной безопасности при наливании воды или открывании крышки, рекомендуется держать руки на безопасном расстоянии от носика.
- Выливайте воду из чайника постепенно. Помните, что внутри находится кипятик.
- Не используйте чайник при наличии видимых повреждений корпуса, подставки питания, сетевого шнура или вилки, а также неисправностей в работе.
- Не ставьте чайник рядом с источником тепла, а также в зоне попадания прямых солнечных лучей (так как корпус прибора может быть поврежден).
- Следите за тем, чтобы вода не попадала на электрические соединения на подставке питания, шнур питания, вилку и клавишу переключателя ВКЛ/ВЫКЛ.
- Не используйте чайник на другой подставке питания, а также подставку с другим чайником.
- В момент снятия/постановки чайника на подставку клавиша переключателя ВКЛ/ВЫКЛ (I/O) должна находиться в верхнем положении (ВЫКЛ) (O).
- Допускается образование после кипячения на подставке чайника небольшого количества воды (до 1 г), которая является следствием конденсации пара при работе прибора.

## 12. ОБЩИЕ УКАЗАНИЯ ПО БЕЗОПАСНОСТИ ПРИ РАБОТЕ С ЭЛЕКТРОПРИБОРАМИ

- Эксплуатация прибора должна производиться в соответствии с «Правилами технической эксплуатации электроустановок потребителей».
- Прибор предназначен исключительно для использования в быту. Продолжительное использование прибора в коммерческих целях может привести к его перегрузке, в результате чего он может быть поврежден или может нанести вред здоровью людей.
- Прибор должен быть использован только по назначению в соответствии с настоящим Руководством.
- Перед эксплуатации прибора внимательно и полностью прочитайте настоящее руководство по эксплуатации.
- Каждый раз перед включением прибора осмотрите его. При наличии повреждений прибора и сетевого шнура ни в коем случае не включайте прибор в розетку
- Не следует использовать прибор после падения, если имеются видимые признаки повреждения. Перед использованием прибор должен быть проверен квалифицированным специалистом.
- Данный прибор не предназначен для использования людьми (включая детей), у которых есть физические, нервные или психические отклонения, или недостаток опыта и знаний, за исключением случаев, когда за такими лицами осуществляется надзор или производится их инструктирование относительно использования данного прибора лицом, отвечающим за их безопасность. Необходимо осуществлять надзор за детьми с целью недопущения их игр с прибором.
- Не используйте прибор, если вы не уверены в его работоспособности.
- Не оставляйте работающий прибор без надзора! Всегда отключайте прибор от сети, если Вы им не пользуетесь.
- **Внимание! Не используйте прибор вблизи ванн, раковин или других емкостей, заполненных водой.**
- Ни в коем случае не погружайте прибор в воду или другие жидкости. Не прикасайтесь к прибору влажными руками. При намочении прибора сразу отключите его от сети.
- В случае падения прибора в воду немедленно отключите его от сети. При этом ни в коем случае не опускайте руки в воду. Перед повторным использованием прибор должен быть проверен квалифицированным специалистом.
- Включайте прибор только в источник переменного тока (~). Перед включением убедитесь, что прибор рассчитан на напряжение, используемое в сети.
- Прибор может быть включен только в сеть с заземлением. Для обеспечения Вашей безопасности заземление должно соответствовать установленным электротехническим нормам. Не пользуйтесь нестандартными источниками питания или устройствами подключения.
- Перед включением прибора в сеть убедитесь, что он находится в выключенном состоянии.
- Не используйте прибор вне помещений. Предохраняйте прибор от ударов об острые углы. По окончании эксплуатации, чистке или поломке прибора всегда отключайте его от сети.
- Нельзя переносить прибор, держа его за сетевой провод. Запрещается также отключать прибор от сети, держа его за сетевой провод. При отключении прибора от сети держитесь за штепсельную вилку.
- В случае длительного перерыва в использовании, храните прибор в заводской упаковке в сухом, недоступном для детей месте.
- Прибор и сетевой провод должны храниться так, чтобы они не попадали под воздействие жары, прямых солнечных лучей и влаги.



- После использования никогда не обматывайте провод электропитания вокруг прибора, так как со временем это может привести к излому провода. Всегда гладко расправляйте провод на время хранения.
- Замену сетевого шнура могут осуществлять только квалифицированные специалисты - сотрудники сервисного центра. Неквалифицированный ремонт представляет прямую опасность для пользователя.
- Не производите ремонт прибора самостоятельно. Ремонт должен производиться только квалифицированными специалистами сервисного центра.
- Для ремонта прибора могут быть использованы только оригинальные запасные части.
- Использование дополнительных аксессуаров, не входящих в комплектацию, лишает Вас права на гарантийное обслуживание.

**Внимание!** После окончания срока службы не выбрасывайте прибор вместе с бытовыми отходами. Передайте его в специализированный пункт для дальнейшей утилизации. Этим Вы поможете защитить окружающую среду.

### 13. ТЕХНИЧЕСКИЕ ХАРАКТЕРИСТИКИ

**PWK 1771CL** - чайник электрический бытовой торговой марки POLARIS

Напряжение: 220-240 В

Частота: ~50-60 Гц

Мощность: 1850-2200 Вт

Класс защиты: I

Объем: 1,7 л

**Примечание:** Вследствие постоянного процесса внесения изменений и улучшений, между руководством и изделием могут наблюдаться некоторые различия. Производитель надеется, что пользователь обратит на это внимание.

### 14. ИНФОРМАЦИЯ О СЕРТИФИКАЦИИ

Прибор сертифицирован на соответствие нормативным документам РФ.

Сертификат соответствия № TC RU C-US.AЛ16.В.08266 серия RU № 0345038

Срок действия с 29.12.2015 по 28.12.2016.

Выдан: орган по сертификации продукции Общество с ограниченной ответственностью «Гарант Плюс», 121170, Российская Федерация, город Москва, Кутузовский проспект, дом 36, строение 3. Телефон +7(495)532-86-08.

Конструкция прибора соответствует требованиям ТР ТС 004/2011 «О безопасности низковольтного оборудования», а также ТР ТС 020/2011 «Электромагнитная совместимость технических средств».



**Расчетный срок службы изделия:**

3 года

**Гарантийный срок:** 1 год со дня покупки  
**Дата изготовления указана на шильдике.**

**Производитель:**  
TEXTON CORPORATION LLC - ООО "ТЕКСТОН КОРПОРЕЙШН"  
1313 N. Market Street, Suite 5100, Wilmington, State of Delaware 19801, United States of America.  
1313 Н. Маркет Стрит, Помещение 5100, Уилмингтон, Штат Делавэр 19801, Соединенные Штаты Америки.

*Уполномоченный представитель в РФ и Белоруссии*

*ООО «ДС-Сервис» 109518, г.Москва, Волжский б-р, д.5*

*Телефон единой справочной службы 8 800 700 11 78*

## 15. ГАРАНТИЙНОЕ ОБЯЗАТЕЛЬСТВО

**Изделие:** Чайник электрический бытовой

**Модель:** PWK 1771CL

Настоящая гарантия предоставляется изготовителем в дополнение к правам потребителя, установленным действующим законодательством Российской Федерации, и ни в коей мере не ограничивает их.

Настоящая гарантия действует в течение 12 месяцев с даты приобретения изделия и подразумевает гарантийное обслуживание изделия в случае обнаружения дефектов, связанных с материалами и работой. В этом случае потребитель имеет право, среди прочего, на бесплатный ремонт изделия. Настоящая гарантия действительна при соблюдении следующих условий:

1. Гарантийное обязательство распространяется на все модели, выпускаемые компанией «TEXTON CORPORATION LLC» в странах, где предоставляется гарантийное обслуживание (независимо от места покупки).
2. Изделие приобретается исключительно для личных бытовых нужд. Изделие должно использоваться в строгом соответствии с руководством по эксплуатации с соблюдением правил и требований по безопасности.
3. Обязанности изготовителя по настоящей гарантии исполняются продавцами—уполномоченными дилерами изготовителя и официальными обслуживающими (сервис) центрами. Настоящая гарантия не распространяется на изделия, приобретенные у не уполномоченных изготовителем продавцов, которые самостоятельно отвечают перед потребителем в соответствии с российским законодательством.
4. Настоящая гарантия не распространяется на дефекты изделия, возникшие в результате:
  - Химического, механического или иного воздействия, попадания посторонних предметов, жидкостей, насекомых и продуктов их жизнедеятельности внутрь изделия;
  - Неправильной эксплуатации, заключающейся в использовании изделия не по его прямому назначению, а также установки и эксплуатации изделия с нарушением правил и требований техники безопасности;
  - Износа деталей отделки, ламп, батарей, защитных экранов, накопителей мусора, ремней, щеток и иных деталей с ограниченным сроком использования;
  - Ремонта изделия, произведенного лицами или фирмами, не являющимися авторизованными сервисными центрами\*;
5. Настоящая гарантия действительна по предъявлении вместе с оригиналом настоящего талона, оригиналом товарного чека, выданного продавцом, и изделия, в котором обнаружены дефекты.
6. Настоящая гарантия действительна только для изделий, используемых для личных бытовых нужд, и не распространяется на изделия, которые используются для коммерческих, промышленных или профессиональных целей.

По всем вопросам гарантийного обслуживания изделий POLARIS обращайтесь к Вашему местному официальному продавцу POLARIS.

**В случае обнаружения неисправностей оборудования незамедлительно связаться с сервисным центром**

\*Адреса авторизованных обслуживающих центров на сайте Компании: [www.polar.ru](http://www.polar.ru)

Поставщик не несет никакой ответственности за ущерб, связанный с повреждением изделия при транспортировке, в результате некорректного использования, а также в связи с модификацией или самостоятельным ремонтом изделия.

## Чайник електричний побутовий

### POLARIS

#### Модель PWK 1771CL

### Інструкція з експлуатації

Дякуємо Вам за вибір продукції, що випускається під торговельною маркою POLARIS. Наші вироби розроблено відповідно до високих вимог якості, функціональності і дизайну. Ми впевнені, що, придбавши новий виріб нашої фірми, Ви будете задоволені.

Перед початком експлуатації приладу уважно прочитайте цю інструкцію, в якій міститься важлива інформація, що стосується Вашої безпеки, а також рекомендації з правильного використання приладу і догляду за ним.

Зберігайте інструкцію разом із гарантійним талоном, касовим чеком, а також, по можливості, з картонною коробкою і пакувальним матеріалом.

### Зміст

1. ЗАГАЛЬНА ІНФОРМАЦІЯ .....	14
2. СФЕРА ВИКОРИСТАННЯ .....	14
3. ОПИС ПРИЛАДУ .....	14
4. КОМПЛЕКТАЦІЯ .....	14
5. ПІДГОТОВКА ДО РОБОТИ .....	15
6. ПОРЯДОК РОБОТИ.....	15
7. ЧИЩЕННЯ ТА ДОГЛЯД .....	16
8. ТРАНСПОРТУВАННЯ І ЗБЕРІГАННЯ.....	17
9. ВИМОГИ ЩОДО УТИЛІЗАЦІЇ.....	18
10. ПОШУК ТА УСУНЕННЯ НЕСПРАВНОСТЕЙ.....	18
11. ВКАЗІВКИ З БЕЗПЕКИ ЦЬОГО ПРИЛАДУ .....	18
12. ЗАГАЛЬНІ ВКАЗІВКИ З БЕЗПЕКИ ПІД ЧАС РОБОТИ З ЕЛЕКТРОПРИЛАДАМИ.....	19
13. ТЕХНІЧНІ ХАРАКТЕРИСТИКИ .....	20
14. ІНФОРМАЦІЯ ПРО СЕРТИФІКАЦІЮ .....	21
15. ГАРАНТІЙНЕ ЗОБОВ'ЯЗАННЯ.....	22

## 1. ЗАГАЛЬНА ІНФОРМАЦІЯ

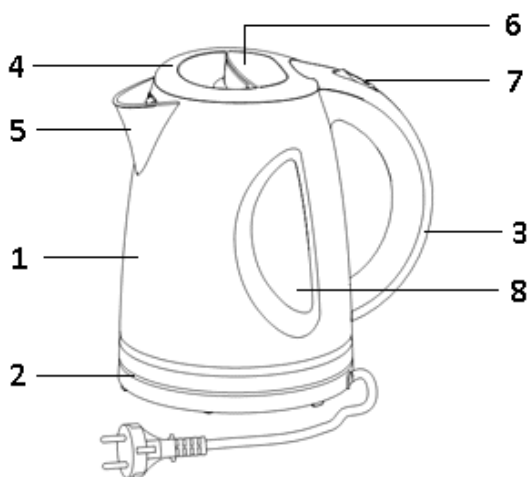
Ця інструкція з експлуатації призначена для ознайомлення з технічними даними, будовою, правилами експлуатації і зберігання чайника електричного побутового POLARIS, модель РWК 1771CL (далі по тексті – чайник, прилад).

## 2. СФЕРА ВИКОРИСТАННЯ

- Прилад призначений для побутового використання відповідно до цієї Інструкції:
  - у місцях постійного проживання;
  - у пунктах громадського харчування співробітників магазинів, офісів, фермерських господарств та інших підрозділів;
  - у готелях та інших місцях, призначених для проживання;
  - у місцях, призначених для ночівлі та сніданку.
- Прилад не призначений для промислового та комерційного використання.
- Виробник не несе відповідальності за збитки, що виникли в результаті неправильного або непередбаченого цією інструкцією використання.

## 3. ОПИС ПРИЛАДУ

Чайник електричний призначений для кип'ятіння питної води.



1. Корпус
2. Підставка живлення
3. Ручка
4. Кришка
5. Носик, фільтр (на рисунку не видний)
6. Кнопка відкривання кришки
7. Перемикач УВІМК/ВИМК (I/O)
8. Шкала рівня води

## 4. КОМПЛЕКТАЦІЯ

1. Чайник із підставкою живлення – 1 шт.
2. Інструкція з експлуатації – 1 шт.
3. Перелік сервісних центрів – 1 шт.
4. Гарантійний талон – 1 шт.
5. Упаковка (поліетиленовий пакет + коробка) – 1 шт.

## 5. ПІДГОТОВКА ДО РОБОТИ

- Перед першим використанням чайника видаліть усі пакувальні та рекламні матеріали ззовні та зсередини.
- Встановіть підставку живлення на рівну, чисту та прохолодну поверхню.
- Декілька разів промийте чайник холодною водою.
- Поставте чайник на підставку живлення.  
*Перед використанням води з чайника для пиття, наполегливо рекомендуємо прокип'ятити в ньому воду 2-3 рази, міняючи її та зливаючи кип'ячену, щоб очистити чайник зсередини.*

### Встановлення фільтра

- Відкрийте кришку чайника, перевірте чи встановлений фільтр у носіку.
- Переконайтеся в тому, що він добре закріплений і встановлений правильно.
- Якщо фільтр не встановлений, вставте його зверху в отвір носика, надіньте нижнім краєм на виступ ззовні корпусу в нижній частині отвору носика, потім натисніть на фільтр у напрямку до носика, щоб верхній край зафіксувався у посадочному місці.
- Закрийте кришку.  
*Стежте, щоб фільтр був завжди добре закріплений у носіку чайника.*

## 6. ПОРЯДОК РОБОТИ

4. Наповнення чайника водою
  - Зніміть чайник з підставки живлення перед тим, як наповнити його водою.
  - Налийте холодну питну воду через носик або горловину чайника так, щоб її рівень був між позначками 0,5 (min) і 1,7 (max) л.

5. Увімкнення чайника.

**!** **Перед тим, як під'єднати чайник до мережі, переконайтеся, що напруга, зазначена на шильдику приладу (розташований на дні чайника та підставки живлення), відповідає напрузі у вашій мережі.**

- Установіть чайник на підставку живлення.  
Стежте, щоб вода не потрапила на електричні з'єднання.
- Вставте вилку мережевого шнура в розетку.
- Увімкніть чайник натиснувши перемикач УВІМК/ВИМК (I/O) в положення (I). При цьому загориться внутрішнє підсвічування.
- Розпочнеться процес нагрівання води.

### Увага!

Якщо ви випадково увімкнули чайник без води, спрацює система захисту: нагрівання припиниться і підсвічування погасне, при цьому перемикач УВІМК/ВИМК (I/O)

залишитися в положенні УВІМК (I). Його слід установити в положення ВІМК (O) вручну. Перед подальшим використанням чайника, зніміть його з підставки живлення, дайте охолонути протягом 30 хвилин, а потім наповніть холодною водою.

#### 6. Вимкнення чайника

- Чайник автоматично вимкнеться після закипання води. Підсвічування погасне.
- При необхідності, ви можете вимкнути чайник вручну, перевівши перемикач УВІМК/ВІМК (I/O) у положення (O).
- Не рекомендується кип'ятити одну й ту ж саму воду двічі.

#### **Увага!**

Не знімайте чайник з підставки живлення, поки він не вимкнеться.

Якщо кришка чайника не закрита, автоматичне вимкнення не спрацює.

- Виливайте воду з чайника поступово. Пам'ятайте, що всередині знаходиться окріп.
- Тримайте чайник тільки за ручку.
- Після вимкнення нагрівання, чайником знову можна користуватись через 15-20 сек.

## 7. ЧИЩЕННЯ ТА ДОГЛЯД

5. Від'єднайте чайник від мережі та дайте йому охолонути.

6. Протріть чайник ззовні вологою тканиною.

**Ніколи не занурюйте чайник, шнур, вилку чи підставку живлення у воду.**

#### 7. Видалення накипу

Внаслідок вмісту в воді солей на дні та стінках чайника утворюється накип. Необхідно регулярно перевіряти чайник на наявність накипу та осаду і вчасно їх видаляти. Якщо Ваш чайник кип'ятить воду надто довго, вимикається раніше ніж закипіла вода чи сильно шумить під час роботи, це може свідчити про те, що чайник потребує чищення від накипу. Утворення накипу залежить від твердості води. Проводьте чищення від накипу хоча б 1 раз на місяць.

Для очищення Вашого чайника від накипу можна використовувати **розчин лимонної кислоти**:

- Змішайте 25 г лимонної кислоти з 0,5 л гарячої води.
- Залийте рідину в чайник.
- Залишіть на 15 хвилин.
- Прополощіть чайник холодною водою два – три рази.
- При необхідності повторіть очищення.

Для очищення Вашого чайника від накипу можна використовувати **слабкий розчин оцту**.

- Розчиніть в 2/3 частках води 1/3 частку 6% оцту.
- Отриманий розчин налейте у чайник так, щоб він покрити нагрівальний елемент, прокип'ятіть 2 – 3 рази, з інтервалом 20 хвилин.



- Промийте чайник чистою водою два – три рази та витріть сухою серветкою.
- При необхідності повторіть очищення.  
Ви також можете використовувати спеціальні **засоби для чищення від накипу**, що підходять для пластикових чайників. Дотримуйтесь рекомендацій виробника засобу.

### **Увага!**

Ніколи не використовуйте агресивні та абразивні миючі засоби для чищення чайника.

Використовуючи порошок для очищення чайників від накипу, завжди добавляйте воду, відповідно до рекомендацій виробника засобу. Ніколи не використовуйте ці засоби без води.

Всі маніпуляції наливання/виливання/промивання здійснюються виключно з від'єднаним від мережі чайником.

### **8. Чищення фільтра**

- Від'єднайте підставку від мережі та зніміть чайник з підставки. Вилийте воду, що залишилася. Зачекайте поки чайник охолоне, якщо він гарячий.
- Відкрийте кришку чайника.
- Вийміть фільтр з носика, злегка натиснувши пальцем на його верхню частину зсередини чайника, щоб фіксуючий виступ вивільнився із зачіплювання з корпусом, і витягніть його вгору.
- Підставивши фільтр під струмінь води, акуратно видаліть забруднення за допомогою м'якої щітки (не входить до комплекту).
- Очищений фільтр встановіть на місце (як описано в розділі 5 цієї інструкції).

### **Увага!**

Не виймайте фільтр коли в чайнику є гаряча вода.

## **8. ТРАНСПОРТУВАННЯ І ЗБЕРІГАННЯ**

Транспортування приладів здійснюється всіма видами транспорту в критих транспортних засобах відповідно до правил перевезення вантажів, що діють на транспорті конкретного виду, та забезпечують проведення механізованих вантажно-розвантажувальних робіт.

Під час транспортування приладів, необхідно забезпечити захист від пошкодження - збереження якості виробу та зовнішнього виду споживчої тари.

Під час транспортування приладів, вони не повинні потрапляти під безпосередній вплив атмосферних осадів і агресивних середовищ.

Прилади слід зберігати в закритому сухому та чистому приміщенні при температурі повітря не нижче плюс 5°C і не вище плюс 40°C та відносній вологості не вище 70% за

відсутності навколо пилу, парів кислот та інших речовин, що негативно впливають на матеріали з яких виготовлено прилади.

## 9. ВИМОГИ ЩОДО УТИЛІЗАЦІЇ

Відходи, що утворюються під час утилізації виробів, підлягають обов'язковому збору для подальшої утилізації в установленому порядку та відповідно до чинних вимог і норм галузевої нормативної документації, в тому числі відповідно до СанПиН 2.1.7.1322-03 «Гігієнічні вимоги щодо розміщення і знешкодження відходів виробництва та споживання.»

## 10. ПОШУК ТА УСУНЕННЯ НЕСПРАВНОСТЕЙ

Проблема	Можлива причина	Усунення проблеми
Чайник передчасно вимикається до того, як вода закипіла	На нагрівальному елементі утворився накип	Видаліть накип відповідно до рекомендацій розділу 5. «Чищення та догляд»
Чайник не вмикається	Несправна мережева розетка	Під'єднайте чайник до іншої розетки
	Шнур живлення пошкоджений	Для ремонту чи заміни зверніться до авторизованого сервісного центру
	Спрацював захист від увімкнення чайника без води	Дайте чайнику охолонути протягом 15 хвилин, потім наповніть холодною водою

**⚠** Щоб уникнути ризику виникнення пожежі, ураження електричним струмом, отримання травм під час використання вашого приладу, а також його поломки, суворо дотримуйтесь основних мір безпеки при роботі з цим приладом, а також загальних вказівок з техніки безпеки при роботі з електроприладами.

## 11. ВКАЗІВКИ З БЕЗПЕКИ ЦЬОГО ПРИЛАДУ

- Використовуйте чайник тільки для нагрівання води. Ніколи не заповнюйте чайник іншими рідинами.
- **Ніколи не вмикайте чайник без води.**
- Для наповнення чайника використовуйте лише чисту холодну питну воду.
- Не ставте чайник поблизу стін, у кутках приміщень, під навісними панелями чи кухонними шафами.
- Встановлюйте чайник тільки на рівні, термостійкі та сухі поверхні.
- Не заповнюйте чайник вище позначки **1,7 (max)** л і нижче позначки **0,5 (min)** л. Якщо чайник переповнений, то під час кипіння вода буде вихлюпуватися з носика.
- Звисаючі шнури можуть бути причиною нещасних випадків, особливо якщо за шнур потягнули діти. Рекомендується ставити чайник на робочій поверхні якнайдалі від краю стола/робочої поверхні.
- Стежте за тим, щоб кришка чайника була щільно закрита під час нагрівання.
- Ніколи не наливайте воду в чайник, коли він знаходиться на підставці живлення.
- Ніколи не залишайте прилад без нагляду під час роботи.
- Цей прилад не призначений для використання людьми (у тому числі дітьми), у яких наявні фізичні, нервові або психічні відхилення або бракує досвіду і знань, за винятком випадків, коли за такими особами здійснюється нагляд або проводиться їхній інструктаж щодо використання цього приладу особою, відповідальною за їхню безпеку. Необхідно здійснювати нагляд за дітьми, аби не допустити їхніх ігор із приладом.
- Не торкайтеся до корпусу чайника (тому, що після вмикання він нагрівається), а також не тримайте руки над парою, що виходить із носика та з-під кришки. Беріть чайник тільки за ручку.
- Коли в чайнику знаходиться гаряча вода для додаткової безпеки під час наливання води чи відкривання кришки, рекомендується тримати руки на безпечній відстані від носика.
- Виливайте воду з чайника поступово. Пам'ятайте, що всередині знаходиться окріп.
- Не використовуйте чайник при наявності видимих пошкоджень корпусу, підставки живлення, мережевого шнура чи вилки, а також несправностей у роботі.
- Не ставте чайник поряд з джерелом тепла, а також у зоні потрапляння прямих сонячних променів (тому, що корпус приладу може бути пошкоджено).
- Стежте за тим, щоб вода не потрапляла на електричні з'єднання на підставці живлення, мережевий шнур, вилку або перемикач УВІМК/ВИМК (I/O).
- Не використовуйте чайник на іншій підставці живлення, а підставку з іншим чайником.
- В момент знімання/установки чайника на підставку перемикач УВІМК/ВИМК (I/O) повинен знаходитися в положенні ВИМК (O).
- Після кип'ятіння допускається утворення на підставці чайника невеликої кількості води (до 1 г), що є наслідком конденсації пари під час роботи приладу.

## **12.ЗАГАЛЬНІ ВКАЗІВКИ З БЕЗПЕКИ ПІД ЧАС РОБОТИ З ЕЛЕКТРОПРИЛАДАМИ**

- Експлуатація приладу повинна здійснюватися відповідно до «Правил технічної експлуатації електроустановок користувачів».
- Прилад повинен використовуватися тільки за призначенням.
- Перед введенням приладу в експлуатацію уважно та повністю прочитайте цю інструкцію з експлуатації.

- Щоразу перед вмиканням приладу оглядайте його. При наявності ушкоджень приладу і шнура живлення в жодному разі не вмикайте його у розетку.
- Прилад і мережевий шнур повинні зберігати так, щоб вони не потрапляли під вплив спеки, прямих сонячних променів та вологи.
- Не залишайте працюючий прилад без нагляду! Якщо не користуєтеся приладом, завжди від'єднуйте його від мережі.
- У випадку тривалого періоду, протягом котрого прилад не буде використовуватися, зберігайте його у заводській упаковці в сухому, недоступному для дітей місці.
- **Увага! Не використовуйте прилад поблизу ванн, раковин або інших ємностей, заповнених водою.**
- Ні в якому разі не занурюйте прилад у воду чи інші рідини. Не торкайтеся приладу вологими руками. При намоканні приладу негайно відключіть його від мережі.
- У разі падіння приладу в воду негайно від'єднайте його від мережі. При цьому в жодному разі не занурюйте руки в воду. Перш ніж надалі використовувати прилад, необхідно перевірити його кваліфікованим спеціалістом.
- Умикайте прилад тільки в джерело змінного струму (~). Перед вмиканням переконайтеся, що прилад розрахований на напругу, що використовується в мережі.
- Прилад може вмикатися тільки в мережу з заземленням. Для забезпечення Вашої безпеки заземлення повинне відповідати встановленим електротехнічним нормам. Не користуйтеся нестандартними джерелами живлення або пристроями підключення.
- Перед вмиканням приладу в мережу переконайтеся, що він вимкнений.
- Не використовуйте прилад поза приміщенням. Оберегайте прилад від ударів об гострі кути. Після завершення експлуатації, чищення або поломці приладу завжди від'єднуйте його від мережі.
- Не можна переносити прилад, тримаючи його за шнур живлення. Забороняється також від'єднувати прилад від мережі, тримаючи його за шнур живлення. При вимиканні приладу з мережі тримайтеся за штепсельну вилку.
- Використання додаткових аксесуарів, що не входять до комплекту, позбавляє Вас права на гарантійне обслуговування.
- Після використання ніколи не обмотуйте шнур електроживлення навколо приладу, тому що згодом це може призвести до заломлення шнура. Завжди гладко розправляйте шнур на час зберігання.
- Заміну шнура живлення можуть здійснювати тільки кваліфіковані фахівці – співробітники сервісного центру. Некваліфікований ремонт становить пряму небезпеку для користувача.
- Не здійснюйте ремонт приладу самостійно. Ремонт повинен здійснюватися тільки кваліфікованими фахівцями сервісного центру.
- Для ремонту приладу можуть використовуватися тільки оригінальні запасні частини.



**Увага!** Після завершення терміну експлуатації електроприладу не викидайте його разом зі звичайними побутовими відходами, а передайте в спеціалізований пункт для подальшої утилізації. Таким чином Ви допоможете зберегти довкілля.

### 13. ТЕХНІЧНІ ХАРАКТЕРИСТИКИ

**PWK 1771CL** - чайник електричний побутовий торговельної марки POLARIS

Напруга: 220-240 В

Частота: ~50-60 Гц

Потужність: 1850-2200 Вт

Клас захисту: I

Об'єм: 1,7 л

**Примітка:** Внаслідок постійного процесу внесення змін і вдосконалень, між інструкцією і виробом можуть спостерігатися деякі розходження. Виробник сподівається, що користувач зверне на це увагу.

## 14.ІНФОРМАЦІЯ ПРО СЕРТИФІКАЦІЮ



**Розрахунковий термін служби виробу:** 3 роки

**Гарантійний строк:** 1 рік від дня покупки

**Дата виготовлення зазначена на шильдику.**

**Виробник:**

TEXTON CORPORATION LLC - ТОВ "ТЕКСТОН КОРПОРЕЙШН"

1313 N. Market Street, Suite 5100, Wilmington, State of Delaware 19801, United States of America.

1313 Н. Маркет Стріт, Приміщення 5100, Вілмінгтон, Штат Делавер 19801, Сполучені Штати Америки.

## 15. ГАРАНТІЙНЕ ЗОБОВ'ЯЗАННЯ

**Виріб:** Чайник електричний побутовий

**Модель:** PWK 1771CL

Ця гарантія надається виробником як додаток до прав споживача, встановлених чинним законодавством Російської Федерації і жодним чином не обмежує їх.

Ця гарантія діє протягом 12 місяців з дати придбання виробу і забезпечує гарантійне обслуговування виробу у випадку виявлення дефектів, пов'язаних із матеріалами та роботою. У цьому випадку споживач має право, серед іншого, на безкоштовний ремонт виробу. Ця гарантія дійсна при дотриманні наступних умов:

7. Гарантійне зобов'язання поширюється на всі моделі, що випускаються компанією «TEXTON CORPORATION LLC» у країнах, де надається гарантійне обслуговування (незалежно від місця покупки).
8. Виріб повинен бути придбаний винятково для особистих побутових потреб. Виріб повинен використовуватися в суворій відповідності до інструкції з експлуатації, з дотриманням правил та вимог безпеки.
9. Обов'язки виробника за цією гарантією виконуються продавцями - вповноваженими дилерами виробника й офіційними центрами обслуговування (сервісу). Ця гарантія не поширюється на вироби, придбані в продавців, які не уповноважені виробником. Вони самостійно відповідають перед споживачем відповідно до російського законодавства.
10. Ця гарантія не поширюється на дефекти виробу, що виникли в результаті наступних дій:
  - Хімічного, механічного або іншого впливу, потрапляння сторонніх предметів, рідин, комах та продуктів їх життєдіяльності всередину виробу;
  - Неправильної експлуатації, що полягає у використанні виробу не за його прямим призначенням, а також встановлення та експлуатації виробу з порушенням правил і вимог техніки безпеки;
  - Зносу деталей оздоблення, ламп, батарей, захисних екранів, накопичувачів сміття, ременів, щіток та інших деталей з обмеженим терміном використання;
  - Ремонту виробу, здійсненого особами або фірмами, що не є авторизованими сервісними центрами\*;
11. Ця гарантія дійсна, якщо пред'явлена разом із оригіналом справжнього талона, оригіналом товарного чека, виданого продавцем, і виробу, в якому виявлено дефекти.
12. Ця гарантія дійсна тільки для виробів, що використовуються для особистих побутових потреб, і не поширюється на вироби, які використовуються для комерційних, промислових або професійних цілей.

З усіх питань гарантійного обслуговування виробів POLARIS звертайтеся до Вашого місцевого офіційного продавця POLARIS.

**У разі виявлення несправностей обладнання слід негайно звернутися до сервісного центру.**

\*Адреси авторизованих центрів обслуговування на сайті Компанії: [www.polar.ru](http://www.polar.ru)

Постачальник не несе ніякої відповідальності за збитки, пов'язані з пошкодженням приладу під час його транспортування, в результаті некоректного використання, а також у зв'язку з модифікацією або самостійним ремонтом

## Тұрмыстық электрлі шәйнек

### POLARIS

#### Моделі PWK 1771CL

### Пайдалану жөніндегі нұсқаулық

POLARIS сауда маркасымен шығатын өнімді таңдағаныңыз үшін алғыс білдіреміз. Біздің бұйымдар сапа, функционалдық және дизайнға қойылатын жоғары талаптарға сәйкес жасалған. Біздің фирмадан жаңа бұйым алғаныңызға риза болатыныңызға сенімдіміз.

Құралды пайдаланбас бұрын осы нұсқаулықпен мұқият танысыңыз, онда Сіздің қауіпсіздігіңізге қатысты маңызды ақпарат бар, сондай-ақ, құралды дұрыс пайдалану мен күтуге қатысты кеңестер берілген.

Нұсқаулықты кепілдік талонымен, кассалық чекпен бірге, мүмкіндігінше, картон қорапта және орама материалымен бірге сақтаңыз.

### Мазмұны

1. Жалпы мәлімет .....	25
2. Құралдың пайдалану саласы .....	25
3. Құралдың сипаттамасы .....	25
4. Құралдың жиынтығы .....	26
5. Құралды іске қоспас бұрын жұмысқа дайындау .....	26
6. Жұмыс тәртібі .....	26
7. Тазарту және күтім .....	27
8. Сақтау және тасымалдау жөніндегі шарт .....	29
9. Кәдеге жарату бойынша талаптар .....	29
10. Ақауларды іздестіру және оларды жою тәсілдері .....	29
11. ОСЫ ҚҰРАЛДЫҢ ҚАУІПСІЗДІГІ ЖӨНІНДЕГІ АРНАЙЫ НҰСҚАУЛАР .....	30
12. ТҰРМЫСТЫҚ ЭЛЕКТРЛІК ҚҰРЫЛҒЫЛАРМЕН ЖҰМЫС АТҚАРУ БАРЫСЫНДА ҚАУІПСІЗДІК ЖӨНІНДЕГІ ЖАЛПЫ НҰСҚАУЛАР .....	31
13. ТЕХНИКАЛЫҚ СИПАТТАМАЛАРЫ .....	32
14. СЕРТИФИКАТТАУ ТУРАЛЫ АҚПАРАТ .....	32
15. КЕПІЛДІК МІНДЕТТЕМЕ .....	34



## 1. Жалпы мәлімет

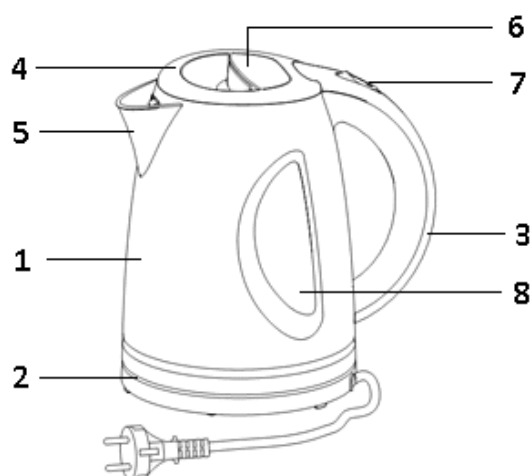
Бұл пайдалану бойынша нұсқаулық, моделі PWK 1771CL POLARIS тұрмыстық электрлі шәйнек (бұдан әрі мәтін бойынша – шәйнек, құрал) жөніндегі техникалық ақпаратпен, құрылғымен, құралды сақтау мен пайдалану бойынша ережелермен танысуға арналған.

## 2. Құралдың пайдалану саласы

- Құрал осы Нұсқаулыққа сәйкес, тұрмыста және соған ұқсас жағдайларда қолдануға арналған:
  - тұрақты тұрғылықты мекенжайларда;
  - дүкен қызметкерлерінің тамақтанатын орындарында, кеңселерде, фермерлік шаруашылықта және басқа да жұмыс орындарында;
  - тұруға арналған қонақ үй, сонымен қатар басқа да тұруға арналған орындарда;
  - түнеуге және таңғы асты ішуге арналған орындарда пайдалануға арналған.
- Құралды өнеркәсіптік және коммерциялық мақсатта пайдалануға тыйым салынады.
- Өндіруші осы нұсқауда қарастырылмаған немесе дұрыс пайдаланбаудың нәтижесінде туындаған залал үшін жауапты емес.

## 3. Құралдың сипаттамасы

Электрлік шәйнекті тек қана ішуге жарамды суды қайнату үшін қолданыңыз.



## 4. Құралдың жиынтығы

1. Шәйнек электрмен қоректендіру түпқоярымен бірге – 1 дана.
2. Пайдалану бойынша нұсқаулық – 1 дана.
3. Қызмет көрсеті орталықтарының тізімі – 1 дана.
4. Кепілдік талоны – 1 дана.
5. Құралдың орамасы (полиэтилен пакеті + қорабы) – 1 дана.

## 5. Құралды іске қоспас бұрын жұмысқа дайындау

- Алғаш рет пайдаланар алдында шәйнектен орайтын барлық материалдарды ішінен және сыртынан алып тастаңыз, сонымен қатар құралдың сыртқы бетінен барлық жарнамаға қатысты жапсырмаларды алыңыз.
- Түпқоярды тегіс, таза, қызуға қарсы бетке орнатыңыз.
- Шәйнекке су құйып, оны бірнеше рет суық сумен шайып жіберіңіз.
- Шәйнекті оның электрмен қоректендіретін түпқоярына орнатыңыз
- *Шәйнектегі суды пайдаланбас бұрын, оны ішердің алдында, суды бірнеше рет ауыстыра отырып, шәйнекті 2-3 рет қайнатып алуға, содан соң шәйнектің ішін тазарту үшін сол екі -үш мәрте қайнатып алған суды төгіп тастауға кеңес беріледі.*

### Сүзгіні орнату


- Шәйнектің қақпағын ашып, сүзгі шәйнектің алдыңғы бөлігінде, шүмек жағында орналасқан ба, тексеріңіз.
- Сүзгі шүмекке дұрыс орнатылған ба және берік бекітілген бе, көз жеткізіңіз.
- Егер сүзгі орнатылмаған болса, оны төменгі жағымен шүмек саңылауының төменгі бөлігіндегі корпус ішіндегі шығыңқы жерге кіргізіп, кигізіңіз, содан соң сүзгіге шүмекке бағыт бойынша басыңыз, бұл жоғарғы бөліктің қондырылатын орынға сарт еткізіп бекітілуі үшін қажет.
- Қақпақты жабыңыз.  
*Сүзгі шәйнек шүмегінің ішіндегі науашықтарға дұрыстап бекітілген болу тиіс.*

## 6. Жұмыс тәртібі

### 1. Шәйнекке су толтыру

- Шәйнекке су толтырмас бұрын, оны түпқоярдан алыңыз.
- Суды шәйнекке шүмек арқылы немесе шәйнектің аузы арқылы құйыңыз, судың деңгейі 1,7л. (max) белгісінен асыра және 0,5л. (min) белгісінен төмен болмау қажет.

### 2. Шәйнекті іске қосу

-  Шәйнекті желіге жалғастырмас бұрын, алдымен сіздің электр желідегі қолданылатын кернеудің электрлік параметрлері бұйымдағы арнайы техникалық заттаңбасында, яғни құралда (шәйнектің түбі мен қоректендіру затында орналасқан) көрсетілген электр параметрлеріне сәйкес келетіндігіне көз жеткізіңіз.

- Шәйнекті электрмен қоректендіру түпқоярына орнатыңыз. Қоректендіру түпқоярының электр жалғауына және электр қосылысына судың тамып кетпеуін әрдайым қадағалаңыз.
- Желілік сымның айыршасын розеткаға жалғастырып қосыңыз.
- ІСКЕ ҚОСУ/ӨШПРУ(I/O) ауыстырып-қосқышының клавишасын басу арқылы «I» қалпына орнатып, шәйнекті қосыңыз. Осы сәтте ішкі көмескі жарық жанады.
- Суды қайнату үдерісі басталады.

**Назар аударыңыз!**

**Егер Сіз кездейсоқ түрде суы жоқ шәйнекті байқамай қосқан жағдайда оның күйіп кетуден сақтандыру жүйесі іске қосылады да, шәйнектің қызу үдерісі тоқтатылады, содан кейін оның көмескі жарық шығаратын шамы сөнеді, сонымен ҚОСУ/ӨШПРУ ауыстырып-қосқышы сол ҚОСУ«I» күйінде тұрады. Шәйнекті одан әрі пайдалану үшін, ҚОСУ/ӨШПРУ ауыстырып-қосқышының клавишасын басу арқылы қолмен ӨШПРУ(O) қалпына орнату қажет, содан оны суық сумен толтырмас бұрын, 30 минут бойы, ол суығанша күте тұрыңыз, содан кейін оны суық сумен толтырыңыз.**

### **3. Шәйнекті өшіру**

- Су қайнаған кезде шәйнек автоматты түрде сөнеді. Содан кейін оның көмескі жарық шығаратын шамы сөнеді.
- Қажет болған жағдайда Сіз **ІСКЕ ҚОСУ/ӨШПРУ(I/O) ауыстырып-қосқышын (O)** қалпына орнатып шәйнекті қолмен сөндіре аласыз.
- Бір рет қайнаған суды қайталап қайнатпаңыз.

**Назар аударыңыз!**

Шәйнекті түпқоярдан алмас бұрын оның сөнгеніне көз жеткізіңіз, ол сөнбегенше оны түпқоярдан алмаңыз.

Шәйнектің қақпағы толығымен жабылмаған немесе ашық күйінде болса шәйнектің автоматты сөнуі іске қосылмайды.

- Суды шәйнектен абайлап құйыңыз. Ішінде ыстық судың барын есіңізде сақтаңыз.
- Шәйнекті тек қана тұтқасынан ұстаңыз.
- Шәйнек сөнгеннен (суығаннан) кейін 15-20 секунд өткен соң шәйнекті қайтадан пайдалануға болады.

## **7. Тазарту және күтім**

1. Шәйнекті сөндіріп, желіден ажыратыңыз да, ол суығанша күте тұрыңыз.
2. Құралдың сыртын дымқыл шүберекпен сүртіңіз.  
**Құралдың сымын және оның ашасын немесе электрмен қоректендіру түпқоярын суға салмаңыз және ағып тұрған судың астында ұстамаңыз.**
3. Қақтан тазарту жөніндегі нұсқаулық.  
Шәйнектің ішкі қабырғаларында және түбінде қақ және тұнба түзілуі мүмкін, қақтың түзілуі судың қаттылығына байланысты, бұл судың құрамында тұз болғандықтан орын алады. Қақ пен тұнбалардың бар-жоғын жүйелі түрде тексеріп тұрыңыз, дер кезінде

тазарту қажет. Қақ құралдың жұмысы барысында аздаған шу туғызып, қайнау барысында ұлғаюы мүмкін. Құралда қақ түзілген кезде су ұзағырақ қайнайды, сонымен қатар егер сіздің шәйнегіңіз су қайнағанға дейін сөніп қалатын болса, бұл, шәйнекті қақтан тазарту керектігін білдіреді. Қақтың пайда болуы судың қаттылығына байланысты. Шәйнекті қақтан жүйелі түрде, мүмкіндігінше айына 1 рет тазартып тұрыңыз.

Сіздің шәйнегіңізді қақтан тазарту үшін **лимон қышқылының ерітіндісін** пайдалануға болады:

- 25гр. Лимон қышқылын 0,5л. ыстық сумен араластырыңыз.
- Осы қоспаны шәйнекке құйыңыз.
- 15 минутқа қалдырыңыз.
- Шәйнекті салқын сумен екі-үш мәрте шайыңыз.
- Қажетіне қарай тазартуды қайталаңыз.

Сіздің шәйнегіңізді тазарту үшін **сіркесудың әлсіз ерітіндісін** қолдануға болады.

- Бұл үшін судың 2/3 бөлігін және 6% сіркесудың 1/3 бөлігін араластырады.
- Осы қоспаны қыздыратын элемент жабылатындай етіп, шәйнекке құйыңыз, 20 минут уақыт аралығында үздік жасап, осы күйған қоспаны екі-үш мәрте қайнатып алыңыз.
- Шәйнекті екі-үш рет таза сумен шайып, құрғақ шүберекпен сүртіңіз.
- Сондай-ақ, Сіз пластик шәйнектерді **қақтан тазартуға арналған арнайы құралдарды** пайдалана аласыз. Тазарту құралдарының қаптамасындағы дайындаушының кеңесін басшылыққа алыңыз.
- **Назар аударыңыз!**
- Шәйнектің ішкі жағын тазарту үшін агрессивті және абразивті жуғыш құралдарын ешқашан пайдаланбаңыз.
- Шәйнекті қақтан тазартуға арналған ұнтақтарды пайдалану барысында суды әркез ұнтақ өндірушісінің нұсқауларына сәйкес қосыңыз. Бұл қақтан тазартуға арналған арнайы құралдарды сусыз пайдалануға болмайды. Барлық әрекеттерді, яғни суды құю/төгу/ тазарту үдерістерін шәйнек желіден ажыраған сәтте ғана орындау қажет.

#### **4. Сүзгіні тазарту**

- Түпқоярдың желілік сымын желіден ажыратыңыз және шәйнекті түпқоярдан алыңыз. Шәйнектегі қалған суды төгіңіз. Егер шәйнек ыстық болса, оны пайдаланбас бұрын, ол суығанша күтіңіз.
- Шәйнектің қақпағын ашыңыз.
- Шәйнектің шүмегінде орналасқан сүзгіні алып шығарыңыз, ол үшін сүзгінің бекітпелерін босату үшін оның жоғарғы жағынан ақырын алдын ала жай ғана басу арқылы сүзгіні шүмектен шығарыңыз.
- Сүзгіні ағын судың астына қойыңыз, жұмсақ қылшақтың (құралмен бірге жиынтығына кірмейді) көмегімен ұқыпты түрде ластануларды жойыңыз.
- Тазартылған сүзгіні шүмектің ішіне орнатыңыз (осы нұсқаулықтың 5 бөліміндегі сипаттамаға сәйкес).
- **Назар аударыңыз!**
- Шәйнекте ыстық су болса, құралдан сүзгіні шығармаңыз.

## 8. Сақтау және тасымалдау жөніндегі шарт

Құралдарды тасымалданатын көлік түрінде әрекет ететін, механикаландырылған жүк тиеу-түсіру жұмыстарын қамтамасыз ететін жүкті тасымалдау ережелеріне сәйкес жабық көлік құралдарының кез келген түрінде тасымалдайды.

Құралдарды тасымалдау барысында бүлінуден сақтау әрекеті қамтамасыз етілуі тиіс – бұйым сапасы мен тұтынушы құралының сыртқы түрін сақтау.

Құралдарды тасымалдау барысында оларды тікелей атмосфералық жауынның түсуінен, агрессивті ортадан сақтау қажет.

Құралдар қоршаған ауа температурасы плюс 40°C -тан аспайтын және 5°C-тан кем емес, салыстырмалы ылғалдығы 70%-дан жоғары емес, қышқылды және электрлі құралдар материалдарына теріс әсер ететін өзге де будың, шаңның болмауы жағдайында жабық, құрғақ әрі таза бөлмежайда сақталуы тиіс.

## 9. Кәдеге жарату бойынша талаптар

Бұйымды кәдеге жарату барысында пайда болатын қалдықтар белгіленген тәртіппен және салалық нормативті құжаттар, соның ішінде «Өндіріс пен тұтыну қалдықтарын орналастыру мен залалсыздандыру бойынша гигиеналық талаптар» Санитарлық ережелер мен нормаларға 2.1.7.1322-03 сәйкес кәдеге жарату үшін міндетті түрде жиналуы тиіс.

## 10. Ақауларды іздестіру және оларды жою тәсілдері

Ақаулық	Себеп	Ақаулардың себептерін жою
Шәйнек, су қайнамас бұрын сөнеді.	Қыздыру элементінде қақ пайда болды.	«Газарту және күтім» 5 тармағын басшылыққа алып, оның нұсқамаларына сәйкесінше шәйнекті қақтан тазартыңыз.
Шәйнек қосылмайды.	Желілік ток көзі (розеткасы) жұмыс істемейді.	Шәйнекті басқа (розеткаға) ток көзіне жалғастырыңыз.
	Желілік сым ақаулы.	Құралды жөндеу үшін немесе оның бөлшектерін ауыстыру үшін қызмет көрсету орталығына хабарласыңыз.

	Суы жоқ шәйнекті байқамай қосқан жағдайда оның күйіп кетуден сақтандыру жүйесі іске қосылады.	Пайдаланған соң, шәйнекті суық сумен толтырмас бұрын, 15 минут бойы, ол суығанша күте тұрыңыз, содан кейін оны суық сумен толтырыңыз.
--	---	---



**Өрттің пайда болуын алдын-алу, электр тогымен зақымданбау, құралды пайдалану барысында жарақаттан сақтанып, оны бүлдірмеу үшін құралды қолдану барысында қауіпсіздіктің негізгі шараларын, сондай-ақ электр құрылғыларымен жұмыс атқару барысында қауіпсіздік бойынша жалпы нұсқауларды қатаң түрде қадағалаңыз.**

## **11. ОСЫ ҚҰРАЛДЫҢ ҚАУІПСІЗДІГІ ЖӨНІНДЕГІ АРНАЙЫ НҰСҚАУЛАР**

- Шәйнекті тек қана суды жылыту үшін қолданыңыз. Құралды басқа сұйықтықпен ешқашан толтырмаңыз.
- **Ешқашан да суы жоқ шәйнекті қоспаңыз.**
- Шәйнекті тек таза, ішуге жарамды, салқын суымен толтырыңыз.
- Шәйнекті қабырғаға таяу, бөлменің бұрышына, салбырап тұрған тақтайлардың немесе ас үй шкафтарының астына қоймаңыз.
- Шәйнекті оның түпнұсқа зауыт қорабында тасымалдауға керек.
- Шәйнекті тек қана термоберік, құрғақ және тегіс қабатқа орналастырыңыз.
- Шәйнекті **1,7(max)** л. белгісінен асыра және **0,5(min)** л. белгісінен төмен толтырмаңыз. Егер шәйнекке су тым көп құйылса, қайнаған кезде су шүмегінен ағып, шашырап кетеді
- Салбырап тұрған сымдар оқыс оқиғалардың себепкері болуы мүмкін, әсіресе, егер сымды балалар тартқылаған болса. Шәйнекті үстелдің шетінен/жұмыстық қабаттан барынша алыс жұмыстық қабатқа қойыңыз.
- Ешқашан шәйнекті қақпақсыз қолданбаңыз және қызу кезінде қақпақтың мұқият жабылғанын қадағалаңыз.
- Шәйнек түпқоярда тұрған кезде оған ешқашан су құймаңыз.
- Шәйнек жұмыс істеп тұрғанда оны ешқашан қадағалаусыз қалдырмаңыз.
- Аталмыш құралды қолдануға қатысты қауіпсіздіктері үшін жауап беретін тұлғаның нұсқаулығы жүргізілген немесе қадағалау жүзеге асырылған кездерді есепке алмағанда, білімі мен тәжірибесі жоқ немесе жүйке жүйесінде немесе психикалық, физикалық ауытқулары бар тұлғалардың (балаларды қоса алғанда) қолдануына арналмаған. Балалардың құралмен ойнауына жол бермеу үшін оларды қадағалап отырыңыз.
- Шәйнектің сыртқы бөлігінен ұстамаңыз (қосылғаннан кейін ол қатты қызады), сондай-ақ қақпақтан шығып тұрған буға қолыңызды төсеменіз. Шәйнекті тек тұтқасынан ұстаңыз.
- Шәйнектің ішінде ыстық судың барын есіңізді сақтаңыз, қосымша қорғаныс үшін құралдың қақпағын ашқан кезде немесе суды шәйнектен құю барысында қолдарыңызды шәйнектің шүмегінен қауіпсіз қашықтықта ұстауға кеңес беріледі.
- Суды шәйнектен аз-аздап абайлап құйыңыз. Ішінде ыстық судың барын есіңізде сақтаңыз.
- Егер шәйнектің сырты, электрмен қоректендіру түпқояры, желілік сымы немесе ашасы ақаулы болса, сондай-ақ жұмыс барысында қандай да ақаулық анықталған жағдайда құралды қолданбаңыз.

- Шәйнекті жылу көздерінің маңында, сондай-ақ күн сәулесі тікелей түсетін аймақта қоймаңыз (әйтпесе құралдың корпусы бүлінуі мүмкін).
- Қоректендіру тұпқоярының электр жалғауына, электр сымға, ашаға немесе ҚОСУ/ӨШІРУ (I/O) ауыстырып қосатын тетіктің басу клавишасына судың тиіп кетпеуін қадағалаңыз.
- Бұл шәйнекті өзге электрмен қоректендіру тұпқоярымен қолданбаңыз, сондай-ақ шәйнектің электрмен қоректендіру тұпқоярын басқа шәйнекпен пайдалануға тыйым салынады.
- Шәйнекті тұпқоярға орналастыру/алу барысында ҚОСУ/ӨШІРУ ауыстырып қосатын тетіктің клавишасы (O) ӨШІРУ белгісінде тұруы тиіс.
- Суды қайнатқаннан кейін шәйнектің негізгі бөлігінде судың аз ғана мөлшері (1г-ға дейін) байқалуы мүмкін, ол құралдың жұмыс істеуі барысында будың суға айналу салдары болып табылады және бұл қалыпты нәрсе болып саналады.

## **12. ТҰРМЫСТЫҚ ЭЛЕКТРЛІК ҚҰРЫЛҒЫЛАРМЕН ЖҰМЫС АТҚАРУ БАРЫСЫНДА ҚАУІПСІЗДІК ЖӨНІНДЕГІ ЖАЛПЫ НҰСҚАУЛАР**

- Құралды пайдалану «Тұтынушылардың электрлі орнатуларды техникалық пайдалану ережелеріне» сәйкес жүзеге асырылуы тиіс.
- Құрал тек мақсаты бойынша пайдаланылуы тиіс.
- Бұл құралды пайдалануды бастамас бұрын оның пайдалану жөніндегі нұсқаулығын мұқият түрде, толығымен оқып шығыңыз.
- Әр кезде құралды қоспас бұрын оны қарап шығыңыз. Құралдың және желілік сымның ақаулығы анықталған жағдайда, құралды розеткаға қосуға мүлдем болмайды.
- Құрал мен желілік сым жоғары температураның әсеріне, тікелей күн көзіне және ылғалға ұшырамайтындай етіп сақталуы керек.
- Жұмыс істеп тұрған құралды бақылаусыз қалдырмаңыз! Егер Сіз құралды пайдаланбасаңыз, онда оны әркез сөндіріп, желілік сымын желіден ажыратыңыз.
- Құралды ұзақ уақыт пайдаланбайтын болсаңыз, оны зауыттық орамасында құрғақ, балалардың қолы жетпейтін жерде сақтаңыз.
- **Назар аударыңыз! Құралды ванна, ыдыс-аяқ жуатын шұңғылша немесе сумен толтырылған басқа ыдыстардың қасында пайдалануға болмайды.**
- Құралды суға немесе басқа сұйықтықтарға салуға мүлдем болмайды. Ылғал қолмен құралды ұстауға болмайды. Құрал дымқылданса, оны бірден желіден ажыратыңыз.
- Құрал суға түсіп кеткен жағдайда, оны бірден желіден ажыратыңыз. Және бұл кезде қолды суға малуға болмайды. Құралды екінші мәрте пайдаланудың алдында оны білікті маман тексеріп шығуы керек.
- Құралды тек қана ауыспалы ток көзіне ғана қосыңыз (~). Қоспас бұрын, құралдың желіде қолданылатын кернеуге арналғанына көз жеткізіңіз.
- Құралды тек қана жерге тұйықталған желіге ғана қосыңыз. Сіздің қауіпсіздігіңізді қамтамасыз ету үшін жерге тұйықталу бекітілген электр техникалық нормаларға сәйкес келуі тиіс. Стандартты емес қоректендіру көздерін немесе қосу құрылғыларын пайдалануға болмайды.
- Құралды желіге қоспас бұрын, оның ауыстырып қосатын тетігі өшіру күйінде тұрғанына көз жеткізіңіз.

- Құралды бөлмежайдан тысқары жерде пайдаланбаңыз. Құралдың сүйір бұрыштарға соғылуынан сақтаңыз. Пайдаланып болғаннан кейін, тазартқанда немесе құрал сынып қалса оны әрдайым желіден ажыратыңыз.
- Құралды желілік сымнан ұстап тасымалдауға болмайды. Сондай-ақ, желілік сымнан ұстап желіден ажыратуға тыйым салынады. Құралды желіден ажыратқанда штепсельді айыршадан ұстаңыз.
- Жинағына кірмейтін қосымша аксессуарларды пайдалану Сізді кепілдікті қызмет көрсету құқығынан айырады.
- Пайдаланып болғаннан кейін, электрмен қоректендіру сымын құралды айналдыра орауға болмайды, себебі, уақыт өте келе бұл сымның үзілуіне әкеп соғуы мүмкін. Қашанда сақтау үшін сымды жақсылап тарқатыңыз.
- Сымды тек қана білікті мамандар – қызмет көрсету орталығының қызметкері ғана ауыстыра алады. Біліктілігі жоқ тұлға тарапынан жасалған жөндеу қолданушыны қауіп-қатерге ұшыратуы мүмкін.
- Құралды өз бетіңізбен жөндеуге болмайды. Жөндеуді қызмет көрсету орталығының білікті мамандары ғана жүзеге асыруы керек.
- Құралды жөндеу үшін тек қана түпнұсқалы қосалқы бөлшектер пайдаланылады.



**Назар аударыңыз!** Пайдалану мерзімі аяқталғаннан кейін электр құралын әдеттегі тұрмыстық қалдықтармен бірге лақтырмай, жоятын ресми пунктке өткізіңіз. Сөйтіп, Сіз қоршаған ортаны сақтауға көмектесесіз.

### 13. ТЕХНИКАЛЫҚ СИПАТТАМАЛАРЫ

**PWK 1771CL**- - POLARIS сауда белгісінің тұрмыстық электрлі шәйнек

Кернеуі: 220-240 В.

Жиілігі: ~50 -60 Гц.

Қуаттылығы: 1850 - 2200 Вт.

Қорғаныс жіктелімі – I.

Сыйымдылығы: 1,7 л.

**Ескертпе:** Өзгерістер мен жетілдіруді енгізудің ұдайы үрдісінің орын алуынан, нұсқаулық пен бұйымның арасында қандай да бір айырмашылық байқалуы мүмкін. Өндіруші, тұтынушының бұған назар аударатынына үлкен үміт артады.

### 14. СЕРТИФИКАТТАУ ТУРАЛЫ АҚПАРАТ





**Бұйымның есептік жарамдылық мерзімі: 3 жыл**  
**Кепілдік мерзімі: сатып алған күннен бастап 1 жыл**  
**Өнімді өндеп шығарылған мерзімі құралдың техникалық заттаңбасында көрсетілген.**

**Өндіруші:**

TEXTON CORPORATION LLC - "ТЕКСТОН КОРПОРЕЙШН" ЖШҚ  
1313 N. Market Street, Suite 5100, Wilmington, State of Delaware 19801, United States of America.

1313 Н. Маркет Стрит, 5100 бөлмежай, Уилмингтон қ, Делавэр Штаты, 19801, Америка Құрама Штаттары.

## 15. КЕПІЛДІК МІНДЕТТЕМЕ

**Бұйым:** Тұрмыстық электрлі шәйнек

**Моделі:** PWK 1771CL

Бұл кепілдік әрекеттегі заңдылықпен бекітілген тұтынушының құқығына қосымша ретінде өндірушімен берілген, және тұтынушының құқығын еш шектемейді.

Бұл кепілдік бұйымды сатып алған күннен 12 ай бойына әрекетте болады, және материалдар мен жұмыс істеуіне байланысты ақаулар табылған жағдайда кепілдік қызмет көрсетуді білдіреді. Бұл жағдайда тұтынушы басқасын қоса алғанда, бұйымды тегін жөндеуге құқықты. Бұл кепілдік келесі шарттарды сақтағанда, жарамды:

1. Кепілдік міндеттеме «TEXTON CORPORATION LLC» компаниясы шығаратын барлық үлгілерге, кепілдік қызмет көрсетілетін елдердің барлығында жарамды (сатып алған жеріне қарамастан).
2. Бұйым тек қана тұрмыстық қажеттіліктерге пайдалану үшін сатып алынуы тиіс. Бұйым пайдалану бойынша нұсқаулыққа, қауіпсіздік бойынша ережелер мен талаптарды сақтай отырып, пайдаланылуы тиіс.
3. Өндірушінің міндеттемесін осы кепілдік бойынша сатушылар – өндірушінің уәкілетті дилерлері және ресми қызмет көрсететін (сервис) орталықтар орындайды. Бұл кепілдік өндіруші құзырлық бермеген сатушылардан сатып алынған бұйымдарға таралмайды, олар тұтынушы алдында заңға сәйкес, өздігінен жауап береді.
4. Бұл кепілдік келесі жәйттердің нәтижесінде пайда болған ақауларды жөндеуге таралмайды:
  - Химиялық, механикалық немесе өзге де әсер етулер, бөгде заттардың бұйымның ішіне түсіп кетуі;
  - Бұйымды тікелей мақсаты бойынша емес, дұрыс пайдаланбағанда, жинаққа кірмейтін, қосымша аксессуарларды пайдаланғанда, сондай-ақ, бұйымды техника қауіпсіздігі ережелері мен талаптарын бұза отырып, орнатқанда және пайдаланғанда;
  - Жарамдылық мерзімі шектеулі әрлеу бөлшектері, лампа, батареялар, қорғаныс экрандары, қоқыс жинақтауыштар, ремендер, қылшақтар тозғанда;
  - Авторланған сервистік орталықтар болып табылмайтын\*, тұлғалар немесе фирмалар өндірген бұйымдардың жөндеуі;
5. Осы талонның түпнұсқасымен, сатушы берген тауарлы чектің түпнұсқасымен және ақау табылған бұйыммен бірге көрсеткенде ғана жарамды болмақ.
6. Бұл кепілдік тек қана жеке тұрмыстық қажеттілік үшін пайдаланылатын бұйымдарға ғана жарамды, және коммерциялық, өнеркәсіптік немесе кәсіби мақсатта қолданылатын бұйымдарға таралмайды.

POLARIS бұйымдарына кепілдік қызмет көрсету мәселелері бойынша Өзіңіздің жергілікті POLARIS ресми сатушыңызға хабарласыңыз.

**Құралдың ақаулы екендігі анықталса, тез арада қызмет көрсету орталығына хабарласу қажет .**

\* Авторланған сервистік орталықтардың мекен-жайлары Компания сайтында:  
[www.polar.ru](http://www.polar.ru)

Құралды жеткізуші тасымалдау барысында, дұрыс емес пайдалану салдарынан, сондай-ақ құралдың түрін өзгерту, немесе өздігінен жөндеу жұмысын жүргізу әрекетіне байланысты туындаған ақау үшін жауапты емес.